

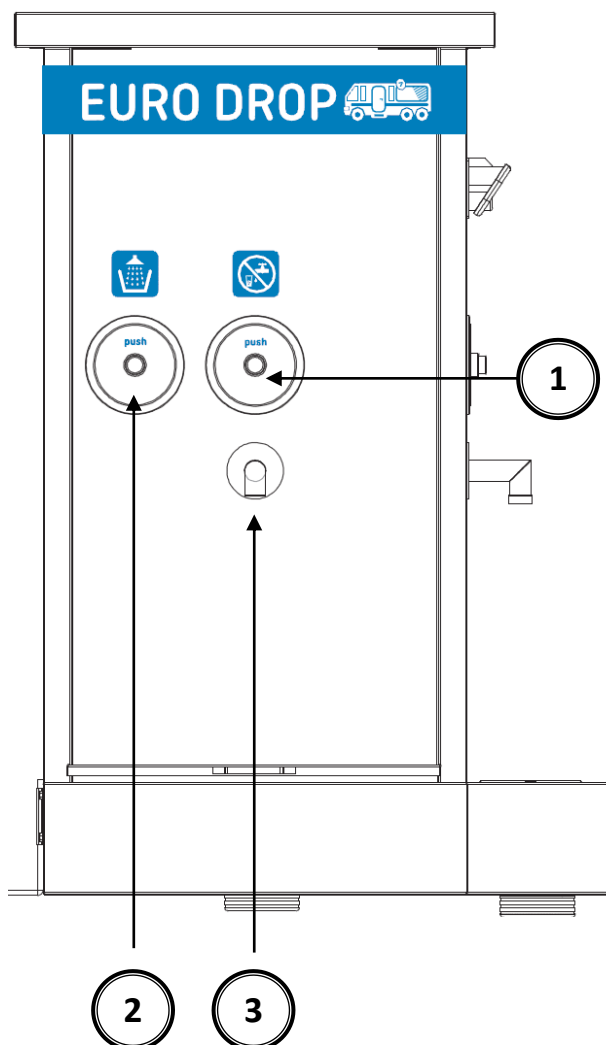


Stacje EuroDrop w wersji standardowej wyposażone są w funkcję płukania dzięki czemu umożliwiają opróżnianie zbiorników „wody szarej” pochodzącej z kuchni oraz łazienki, a także opróżniania zbiornika WC chemicznego. Dodatkowo stacje EuroDrop zapewniają dostęp do wody pitnej, którą można pobierać do zbiorników w autokarze czy samochodzie kempingowym. Dodatkowo stacja posiada dwa modele gniazd elektrycznych co pozwala na podłączenie większości samochodów kempingowych.

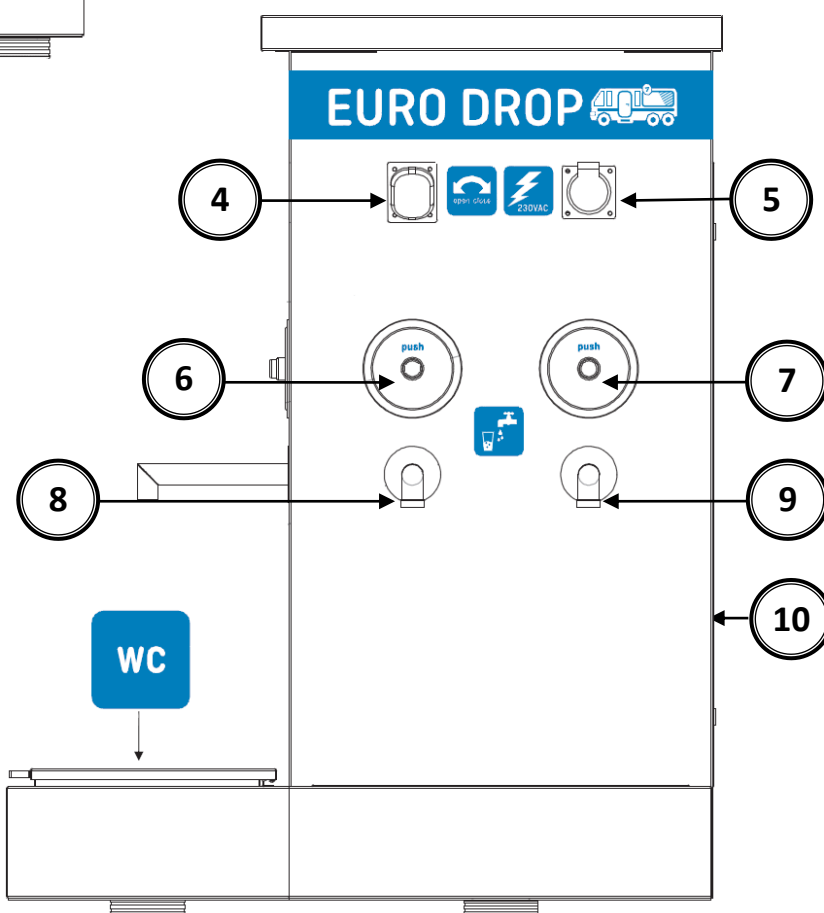
Standardowo wyposażona jest w:

- oświetlenie zewnętrzne LED sterowane zegarem astronomicznym,
- stanowisko opróżniania WC chemicznego,
- stanowisko opróżniania wody szarej (opcjonalnie),
- 2 gniazda elektryczne 1000W oraz 2000W (opcjonalnie do 3680W)
- 2 dysze wody zdatnej do picia,
- 1 dysza wody niezdatnej do picia (do płukania zbiornika WC chemicznego),
- 2 dysze płuczące (do płukania stanowiska opróżniania WC chemicznego i stanowiska opróżniania wody szarej).

Wygląd zewnętrzny:



1. Zawór wyptywowy – dyszy WC chemiczne
2. Zawór wyptywowy – płukania
3. Dysza WC chemiczne
4. Gniazdo elektryczne 230VAC 50Hz typ E max 1000W
5. Gniazdo elektryczne siłowe 230VAC 50Hz 2P+E max 2000W
6. Zawór wyptywowy – wody zdatnej do picia
7. Zawór wyptywowy – wody zdatnej do picia
8. Dysza wody zdatnej do picia po przegotowaniu
9. Dysza wody zdatnej do picia po przegotowaniu
10. Drzwi serwisowe
11. Pokrywa stanowiska opróżniania WC chemicznego
12. Wylot ścieków WC chemicznego
13. Wylot ścieków spod dysz wody zdatnej do picia



Opis użytych symboli na urządzeniu:



Splukiwanie



Woda niezdatna do picia



Woda zdatna do picia po przegotowaniu



Napięcie 230 VAC



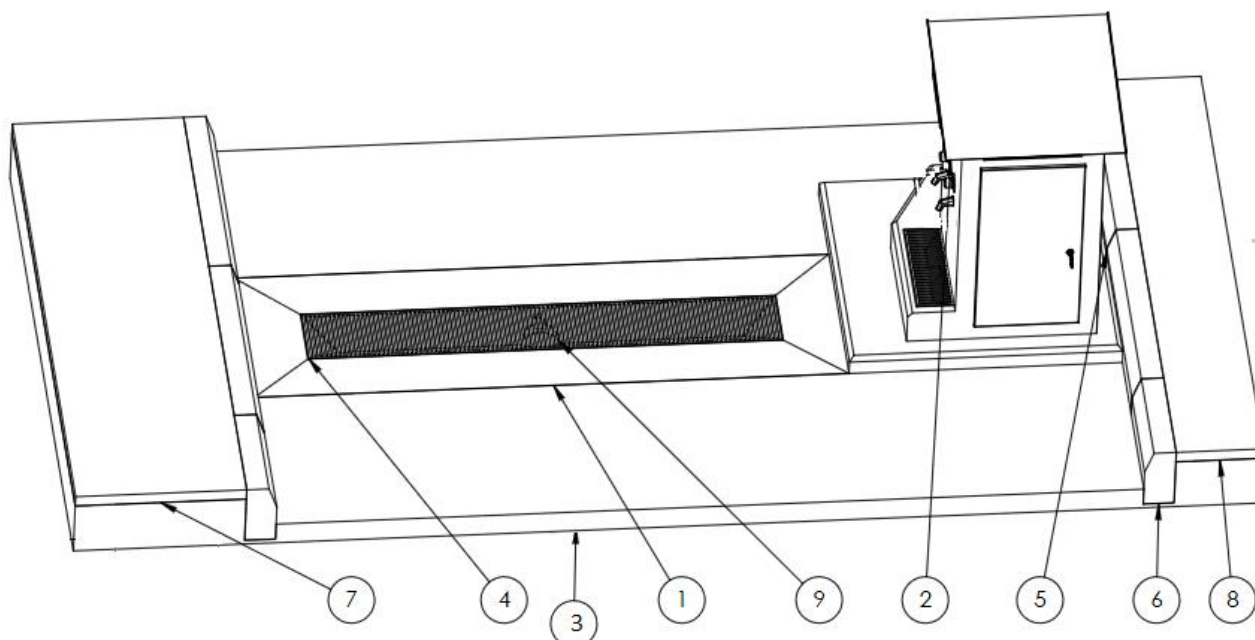
Kierunek otwierania/zamykania pokrywy gniazd
elektrycznych



Stanowisko opróżniania WC chemicznego

EURO DROP 

Przykładowa instalacja



1. Fundament wraz ze spadem do koryta ściekowego,
2. Stanowisko opróżniania WC chemicznego,
3. Droga dojazdowa,
4. Koryto ściekowe z kratą,
5. Stacja EURODROP,
6. Krawężnik drogowy,
7. Darń,
8. Darń,
9. Stanowisko opróżniania wody szarej [opcjonalnie].

Parametry techniczne:

Typ urządzenia		EURODROP
Model		4525
Zasilanie		230VAC 50Hz
Moc nominalna		4,6kW
Doprowadzenie zasilania		Przewód min. YKY 3 x 4 mm ² (dla 4,5kW i długości przewodu zasilającego 50m)
Wymiary zewnętrzne	Wysokość	1255mm
	Szerokość	840mm
	Głębokość	1040mm
Materia obudowy		stal nierdzewna (DIN1.4301)
Średnica przewodów	Doprowadzający wodę	DN32, max 10 bar
	Wylot ścieków	2 x DN110
Temperatura pracy		od -25°C do 40°C
Stopień ochrony obudowy		IP55
Zakres ciśnienia dysz		1,5 - 6 bar
Waga		~110kg